

Premodul

by *Contura*

Trygghet
genom
hela huset

25
ÅRS
GARANTI



TILLVERKAD I MARKARYD SEDAN 1965





Contura 850

VAR PÅ DEN SÄKRA SIDAN

När du hittat den eldstad som ska bli din värmande vän under många sköna dagar och kvällar återstår ett lika viktigt val: skorstenen.

Skorstenens viktigaste uppgift är att på ett säkert sätt leda bort rökgaserna. Lika viktigt är att den passar kaminen som hand i handske och att den smälter in i husets design. Med Premodul skorstenssystem är du helt på den säkra sidan.

MED PREMODUL FÅR DU:

- Högsta säkerhet och 25 års garanti
- En helhetslösning med alla delar
- Tilluftskorsten som tillval
- Enkel installation
- Snabb uppvärmning och därmed ett bra drag
- Anpassad design med diskreta skarvar
- Färgmatchning till Contura kaminer

Om du vill kan du dessutom sätta två eldstäder på samma skorsten.

SÄKRA HEM SEDAN 1965

Premodul tillverkas i småländska Markaryd. Den passar alla kaminer och eldstäder, är CE-märkt och testad av Sveriges Tekniska Forskningsinstitut. För din säkerhets skull lämnar vi 25 års garanti.





STÄLL KAMINEN
DÄR DU VILL



25
ÅRS
GARANTI

EN LÖSNING FÖR HELA HUSET

Premodul är ett helhetssystem, från anslutningen på kaminen upp till inner-taket och takgenomföringen. Premodul är en modern skorsten i stål som matchar din kamin och din inredning. Låt skorstensröret bli en inredningsdetalj; välj mellan svart, grått och vitt för insidan av huset. Den utvändiga takhuven och infästningen finns i svart eller röd.

*Premodul finns i tre standardkulörer:
svart, grått och vitt.*



Contura 35 låg



FÖR BÅDE GAMLA OCH NYA HUS

Om ditt hus har några år på nacken, eller är helt nytt spelar ingen roll. Premodul är lika lämplig för alla typer av hus. De flexibla modulerna är enkla att sätta ihop. Premodul tar liten plats.

DU BESTÄMMER VAR KAMINEN SKA STÅ

Premodul skorsten får dras nära brännbart material och du kan välja mellan att ha den synlig eller bygga in den i ett omslutande schakt. Du behöver ingen murstock för eldstaden, så den kan placeras där du får maximalt med mys. Skorstenen är flexibel och kan vinklas och dras snett inomhus så att du kan montera skorstenen på det snyggaste sättet.

Premodul kan också monteras på husets yttervägg.



HELISOLERADE VINKLAR

Premodul kan vinklas för att följa en taklutning på 27, 38 eller 45 grader vilket gör att skorstensdragningen fritt kan anpassas efter huset.

HALVISOLERADE VINKLAR

Halvisolerade vinklar finns i 45 graders vinkel. Välj mellan svart, grå och vit färg.



SYNLIG ÖVER- GÅNGSKONA

Det är möjligt och välja synlig övergångskona.

Med Premodul kan övergången mellan halvisolerade moduler och fullisolerade moduler placeras i bjälklaget, så att skorstenen har jämn diameter hela vägen upp till innertaket.



TILLUFTSSKORSTEN

Med tilluftskorsten har du möjlighet till friare placering av din eldstad. Tilluften behöver inte tas via en yttervägg eller grunden.



SKORSTENS-MODUL

(fullisolerad)
Ø 280 mm

Bygglängd
1200 mm
500 mm
300 mm
200 mm



SLUT-MODULER

(fullisolerad, ej mantlad)
Ø 280 mm

Bygglängd
1200 mm
500 mm
300 mm
200 mm



STARTRÖR MED TILLUFT

Diameter rund tilluftskoppling, Ø80 mm



ÖVERGÅNG-ISOLERING



ÖVERGÅNG

från Ø226-Ø280 mm



SKORSTENSMODULER

(halvisolerad) Ø226 mm

Bygglängd
1000 mm
500 mm
300 mm
200 mm



STARTMODUL,

(halvisolerad)

Ø 226 mm

Bygglängd
1000 mm
500 mm

MANSCHETT



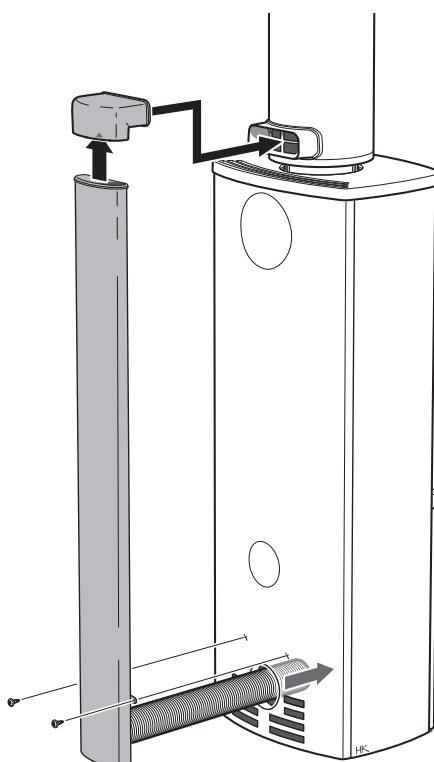
STARTRÖR

Anpassad till respektive kaminmodell



FÖRLÄNGNING

(tillval)



TILLUFTKOPPLING

Illustrationen visar tilluftskanal och tilluftskoppling.

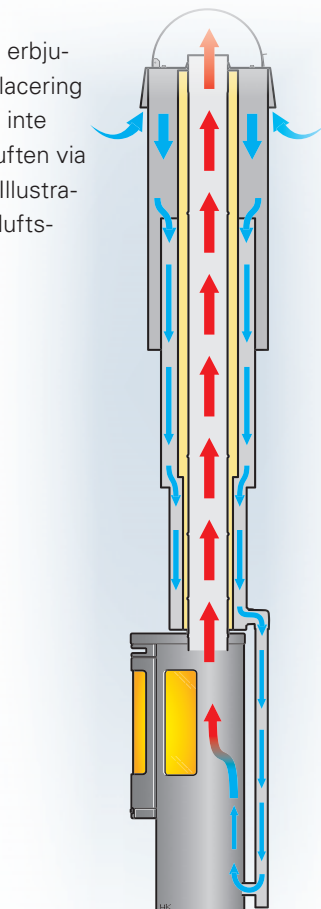
TILLUFTS- SKORSTEN

Bilden visar detalj
på tilluftskorsten.



TILLUFT

Tilluftskorsten erbjuder en friare placering eftersom man inte behöver ta tilluften via en yttervägg. Illustrationen visar tilluftsflödet.



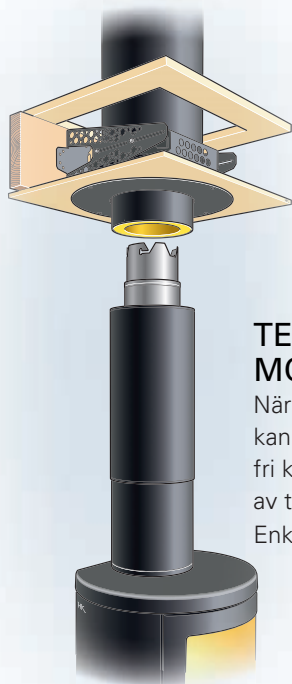
SKORSTENSMODUL

Ø 280 mm



ÖVERGÅNG TELESKOP MED UPPHÅNGNING

Övergången gör det möjligt att förmontera skorstenen vid nybyggnation. Övergång teleskop med upphäng monterar i bjälklaget. Det påskyndar installationen av både skorsten och kamin.



TELESKOP- MODUL

När huset är klart, kan du koppla in valfri kamin med hjälp av teleskopmodul. Enkelt och bra.

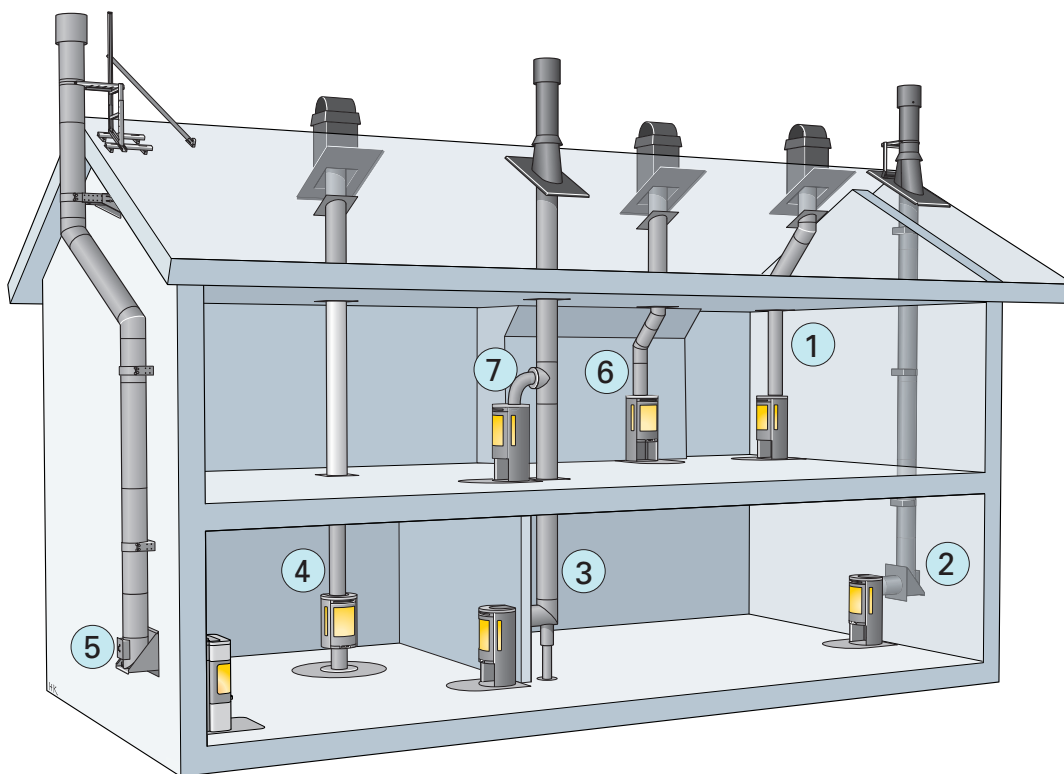
ÖVERBESLAG MED ALUMINIUM- FÖRSTÄRKT GUMMIDUK

Självhäftande aluminium-förstärkt gummiduk är en avancerad tätningsduk som man enkelt fäster mot beslag och formar mot takpannor för bästa täthet. Mått 1000x560 mm.



MÖJLIGHETERNAS PREMODUL

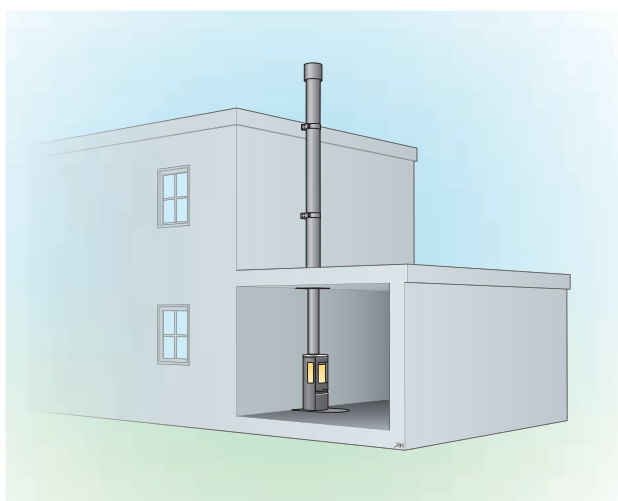
Var vill du ställa din eldstad? Illustrationen visar möjliga monteringar av Premodul.



1. Helisolerad vinklad skorsten.
2. Monterad genom yttervägg och längs fasaden och genom taket.
3. Fristående vinkelmodul bakom eldstaden.
4. Rakt upp från eldstaden. På andra våningen har annan färg valts.
5. Monterad genom yttervägg och i vinkel längs fasaden och utanför taket.
6. Halvisolerad vinklad skorsten.
7. T-modul.

UTVÄNDIG SKORSTEN

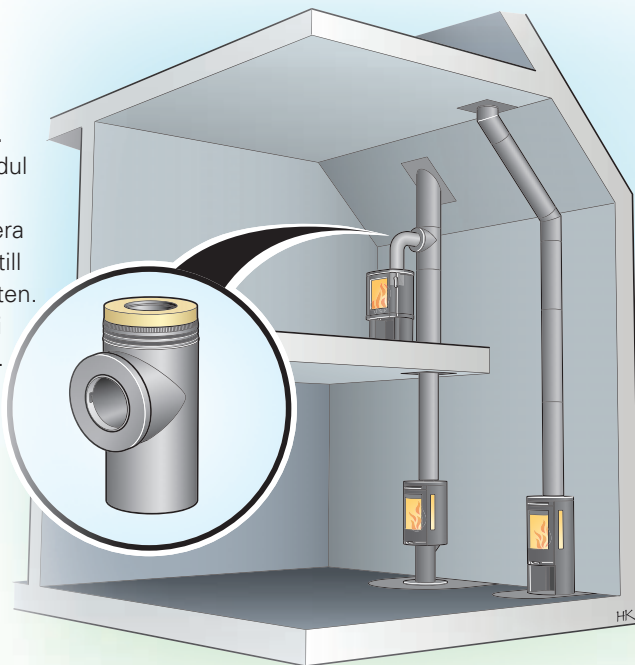
Premodul kan monteras upp genom ett platt tak och vidare upp längs en fasad.



T-MODUL

Med en T-modul har du möjlighet att installera två eldstäder till samma skorsten.

Finns endast i grå eller svart.



HALVISOLERAD VINKELMODUL

Med halvisolerade skorstensvinklar kan du sidoförskjuta skorstensdragningen i samma rum som kaminen, för att undvika ett hinder.



FRISTÅENDE VINKEL

Du kan bygga in en fristående vinkel i ett schakt. Med denna lösning döljer du skorstenen.

HUR SER DET UT I DITT HUS?

OBS! (Alla mått c/c rökrör)

H1 = Mått från golv till tak utvändigt.

H2 = Mått tak utvändigt till överkant skorsten.

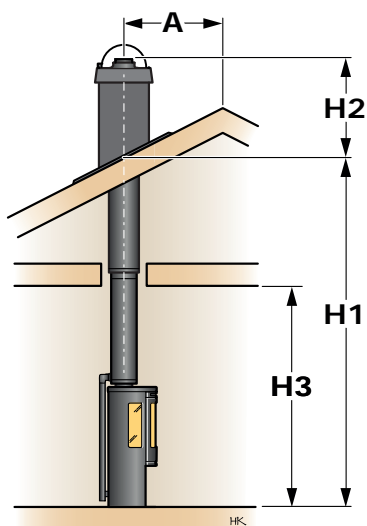
H3 = Mått golv till första tak invändigt.

H4 = Mått golv till första vinkel utvändigt.

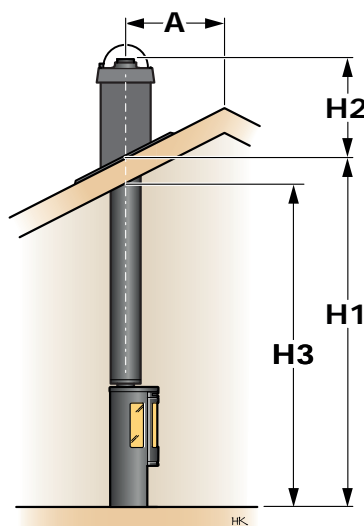
H5 = Mått sidoförskjutning c/c.

H6 = Mått kamin till c/c rökrör upp.

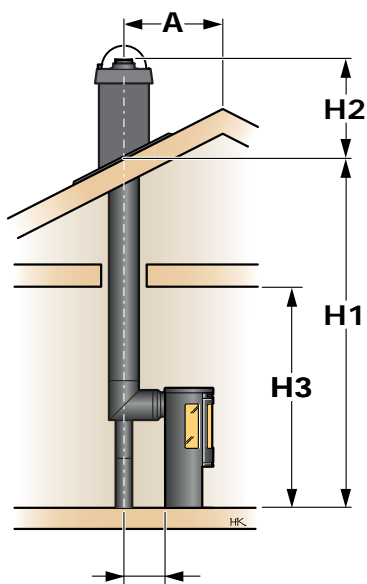
RAK SKORSTEN



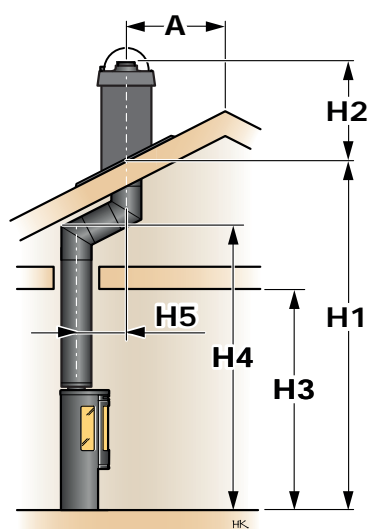
RAK SKORSTEN



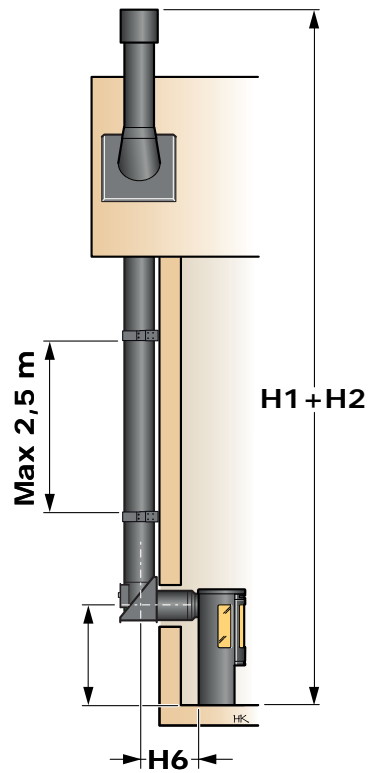
BAKMONTERAD SKORSTEN



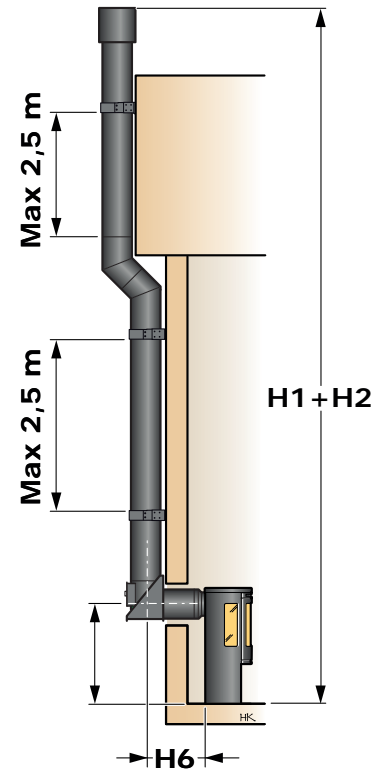
VINKLAD SKORSTEN



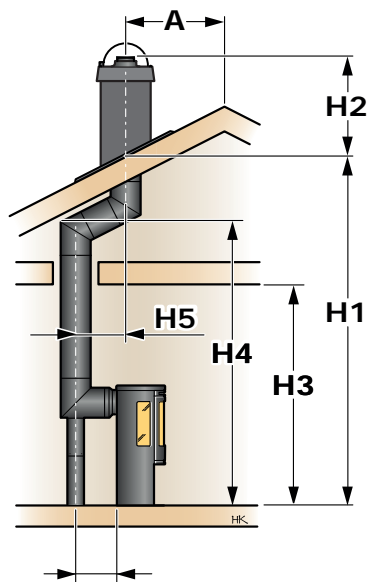
UTVÄNDIG SKORSTEN,
BAKMONTERAD



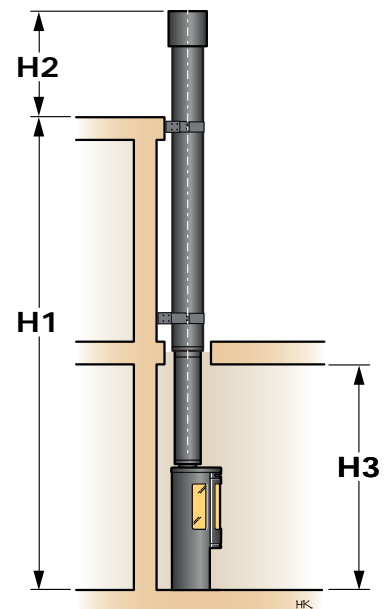
UTVÄNDIG VINKLAD
SKORSTEN



VINKLAD SKORSTEN,
BAKMONTERAD



UTVÄNDIG RAK
SKORSTEN



PREMODUL, SOM DU VILL HA DET

Hus kan vara lika till det yttre, men inomhus är inget det andra likt. Därför har du stor valfrihet med Premodul.

KULÖRER

Premodul finns i tre standardkulörer: svart, grått och vitt.



RAKA OCH VINKLADE MODULER

Rak eller vinklad modul finns att välja på. Vi har vinklar för de vanligaste taklutningarna 45°, 38° och 27°. Genom att vinkla skorstensmodulen blir det möjligt att komma närmare taknock. Vinkling kan behövas också för att kunna passera en träbalk eller något annat hinder.



FYRKANTIG ELLER RUND HUV

Välj den modell av yttre huv som passar bäst till stilen på ditt hus. Skorstenen måste alltid vara minst en meter hög över taktäckningen, och aldrig sluta nedanför taknockens höjd.



RÖD HUV

Nu finns också fyrkantig huv i rött för dig som har rött tak.



BALLERINA

Skorstensflöjel med fäste. En dekorativ avslutning som ökar draget och ersätter regnhuven.

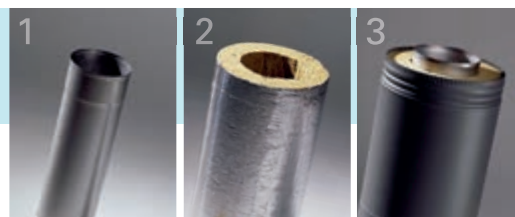


TELESKOPISK HUV

Det är möjligt att välja teleskopisk huv för enkel justering av höjden.



PREMODUL INIFRÅN OCH UT



1. INNERRÖRET

Innerröret är tillverkat i syrafast stål, anpassat för vedeldning och mycket höga temperaturer.

2. ISOLERING

Isoleringen är 60 mm tjock och tillverkad av brandklassad stenull med högsta isoleringsförmåga. Den är utvändigt klädd med aluminiumfolie vilket ökar komforten under monteringsarbetet.

3. MANTEL

Den yttre manteln är lackerad med en miljöanpassad reptålig pulverlack.

Vid montering kan innerrör, isolering och mantel hanteras var för sig vilket minskar risken för skador på mantlarna. Skorstenen har låg vikt, endast 12,5 kg/meter. Den kan monteras på trägolv och behöver inget fundament.

GÅ IN PÅ PREMODUL.SE

och läs mer om vårt kompletta skorstenssystem. Premodul.se är responsiv, vilket innebär att innehållet anpassar sig efter din skärmstorlek. Det betyder att det är enkelt att läsa om Premodul även på surfplattor och smartphones.



ANMÄLAN OCH BESKRIVNING

För att installera en eldstad krävs en anmälan till byggnadsnämnden i din kommun. Om du planerar att dra skorstenen längs fasaden kan bygglov vara nödvändigt. En sakkunnig skall inspektera den färdiga installationen. Inspektionen utförs bland annat av skorstensfejarmästare.

25 ÅRS GARANTI, EN EXTRA TRYGGHET

Lång erfarenhet och en genomgående hög kvalitet gör att vi kan garantera en lång livslängd på skorstenen. Garantin förutsätter att installationen är utförd enligt våra anvisningar och att den har besiktigats och godkänts av en behörig fackman. 25 års garanti gäller isolerade skorstensmoduler. För andra komponenter tillhörande Premodul skorstenssystem lämnas 10 års garanti. Läs mer på premodul.se

25
ÅRS
GARANTI

PREMODULS OLIKA DELAR

Premodul är ett komplett skorstenssystem. Här är en översikt över delarna.
Läs mer på premodul.se



**SKORSTENS-
MODUL**
(fullisolerad)
Ø 280 mm
Bygglängd
1200 mm
500 mm
300 mm
200 mm



**SLUT-
MODULER**
(fullisolerad, ej mantlad)
Ø 280 mm
Bygglängd
1200 mm
500 mm
300 mm
200 mm



**SKORSTENS-
MODULER**
(halvisolerad)
Ø 226 mm
Bygglängd
1000 mm
500 mm
300 mm
200 mm

ÖVERGÅNG- ISOLERING



ÖVERGÅNG
från Ø226-Ø280 mm



TÄTNINGSRING



STARTMODUL,
(halvisolerad)
Ø226 mm
Bygglängd
1000 mm
500 mm



**STARTMODUL
SPJÄLL**
(halvisolerad)
Rökgasspjäll för
att förhindra kallras.
Ytermått Ø 226 mm
Bygglängd
1000 mm
500 mm



SOTMODUL
(fullisolerad)
Ø 280 mm
Bygglängd
500 mm

MANSCHETT



STARTRÖR
Anpassad till respektive
kaminmodell



SPJÄLLMODUL
Rökgasspjäll för att
förhindra kallras.
Ytermått: Ø 280 mm
Bygglängd: 300 mm



VINKELMODUL Ø280
45°
38°
27°
VINKELMODUL Ø226
45°



BALLERINA

Skorstensflöjel med fäste.
En dekorativ avslutning
som ökar draget och er-
sätter regnhuven.



FRISTÅENDE VINKEL

Fot 505–780 mm
Fot 780–1050 mm
Fot 1050-1320 mm



INNERTAKSTÄTNING

Fyrkantig eller rund. Den fyrkantiga
finns i flera olika modeller beroende
på taklutning. Den runda finns enbart
till horisontellt tak. Fyrkantig inner-
takstättning är standard men kan
ersättas av rund utan pristillägg.



T-MODUL

Med en T-modul har du
möjlighet att installera
två eldstäder till samma
skorsten.



VENTILERAT SKOR- STENSSCHAKT

När vinden ska isoleras med
lösull, används ventilerat
skorstensschakt.



GNISTFÄLLA/ FÅGELSKYDD

FAKTA PREMODUL SKORSTENSSYSTEM

Diameter ytermantel

(fullisolerad) 280 mm
(halvisolerad) 226 mm

Diameter innerrör (invändig) 150 mm

Användningsområde Vedeldning

Vikt 12,5 kg/m

Installationsavstånd till brännbar byggnadsdel vid max
rökgastemperatur 450°C

Fullisolerad: 50 mm

Halvisolerad: 75 mm

Certifieringsnummer för P-märkning 220304

Klassificeringskoder enligt standard EN 1856-1:2009

450 - N1 - D - Vm - L50080 - G(50) (fullisolerad)

T450 - N1 - D - Vm - L50080 - G(75) (halvisolerad)

T600 - N1 - D - Vm - L50080 - G(100) (fullisolerad)

T600 - N1 - D - Vm - L50080 - G(125) (halvisolerad)



Contura i51



PRODUKTION
Premodul Marknadskommunikation
FOTO Micke Persson
STYLIST Helen Sturesson, Agnetha Wendel
TACK TILL bitc MÖBEL AB www.bitc.se
Mio möbler, www.mio.se, Lillstugan-antik Markaryd
TRYCK Printfabriken
SE KBR 1839 539230-6
Reservation för ev tryckfel

