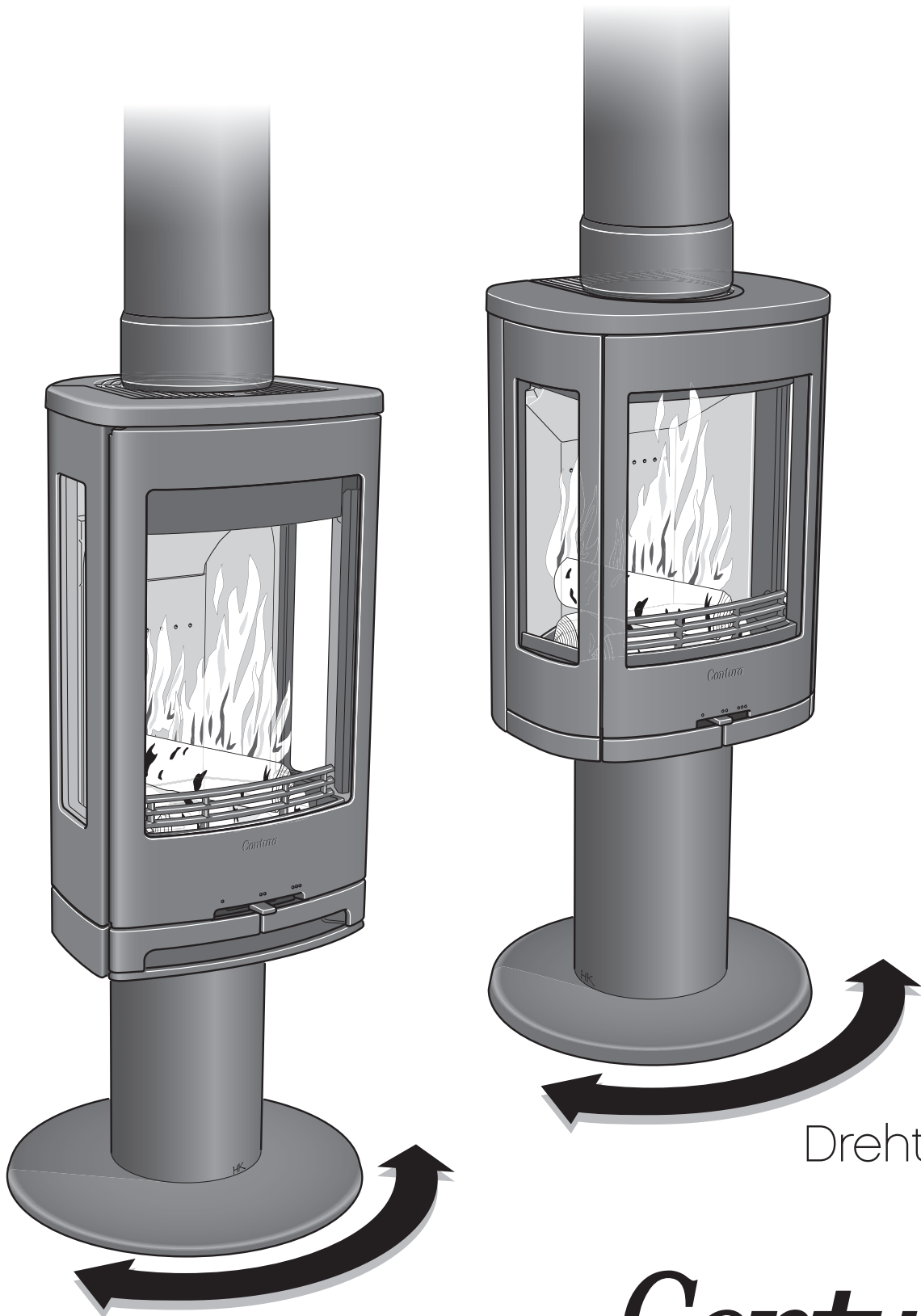


Installations- anleitung



Drehteller
C780
C880

Contura

Allgemeines

Dieses Dokument enthält Anweisungen für die Kaminofeninstallation mit einem Drehteller. Lesen Sie die Anleitung aufmerksam durch, damit die Installation korrekt ausgeführt wird. Der Drehteller ermöglicht es, den Kaminofen auf den gewünschten Blickwinkel einzustellen. Je nach Installationsalternative kann der Kaminofen stufenlos um 90° oder 180° gedreht werden. Wird der Kaminofen freistehend vor einer brennbaren Wand aufgestellt, ist ebenfalls eine komplette Drehung (um 360°) möglich. Das Drehzentrum des Kaminofens führt mittig durch das Anschlussstück in das Drehzentrum des Drehtellers herab.

Für eine Direktzufuhr von Verbrennungsluft von außen durch den Drehteller ist ein separater Außenluftanschluss (Zubehör) erforderlich. Die Anleitung zum Außenluftanschluss bei einer Drehtellerinstallation ist im Lieferumfang des Außenluft-Sets enthalten.

Der Drehteller kann für folgende Modelle verwendet werden:

| | |
|---------|-----|
| Contura | 780 |
| Contura | 880 |



Der Hauseigentümer ist verantwortlich für die Einhaltung der vorgeschriebenen Sicherheitsanforderungen und für die Veranlassung einer Installationskontrolle durch eine qualifizierte Instanz. Beachten Sie ebenfalls die intensive Wärmeabstrahlung durch die Glasscheibe in der Ofentür. Wenn brennbares Material näher als angegeben am Ofen gelagert wird, können Brände entstehen.

Sicherheitsbereich

Im angegebenen Sicherheitsbereich darf sich kein brennbares Material befinden. Beachten Sie, dass der Sicherheitsbereich je nach Installationsalternative und Drehwinkel variiert. Befolgen Sie die Anweisungen und kontrollieren Sie, ob der Sicherheitsbereich bei einer Rotation des Drehtellers frei ist.

Brandschutzbereich

Beachten Sie die Kaminofendrehung, wenn Sie die Größe des Brandschutzbereichs berechnen. Angaben zu den Größenanforderungen für den Brandschutzbereich entnehmen Sie der Installationsanleitung für den Kaminofen. Jeglicher verwendeter Untergrund muss eben sein.

Installationsabstand zu brennbarer Wand

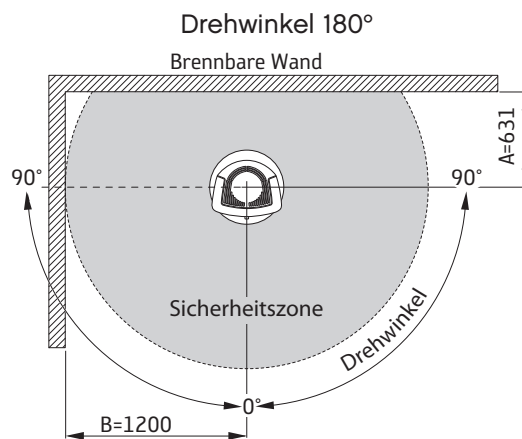
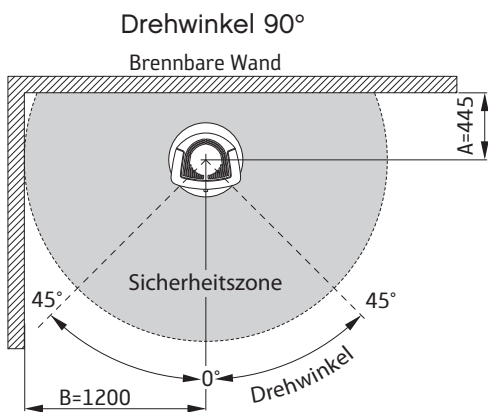
Die im Folgenden aufgeführten Abstände zu brennbaren Wänden (alle in mm) dürfen nicht unterschritten werden. Befolgen Sie die Anweisungen auf Seite 16, um den Drehteller korrekt zu positionieren.

Bei einem Verbrennungsluftanschluss durch den Drehteller muss die Mitte der Zuluftöffnung im Boden ($\varnothing 100$) so positioniert werden, dass derselbe Abstand wie für das Drehzentrum des Drehtellers vorliegt. Die Installationsmaße A und B geben den Abstand zwischen Wand und Drehzentrum an.

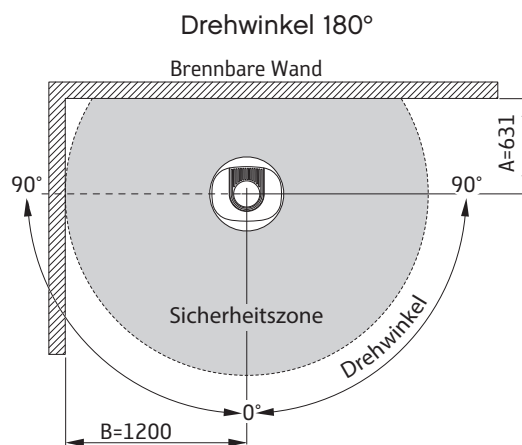
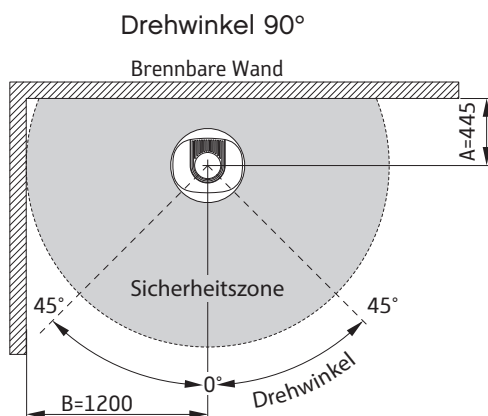
Nicht brennbare Wand

Von einer nicht brennbaren Wand, die als Brandmauer eingestuft ist, muss lediglich ein Sicherheitsabstand von 50 mm zum Kaminofen vorliegen. Bei der Installation an einer nicht brennbaren Wand muss stets gewährleistet werden, dass der Drehteller ungehindert rotiert. Beachten Sie, dass eventuell vorhandene Wandfarbe durch die Wärmeeinstrahlung verfärbt werden kann.

Contura 780



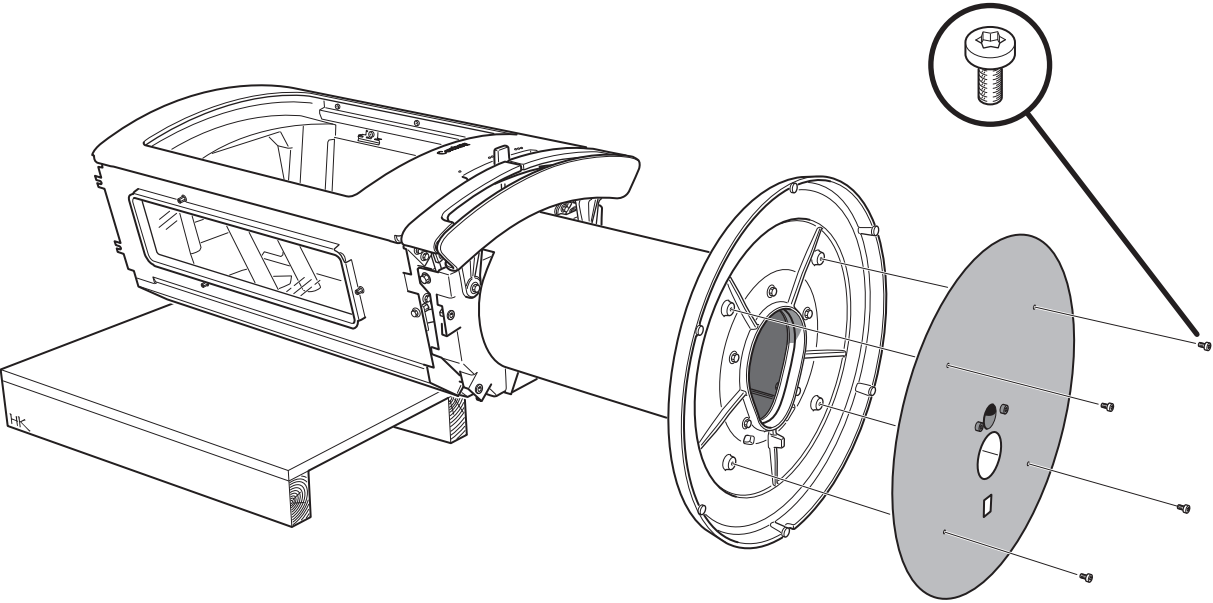
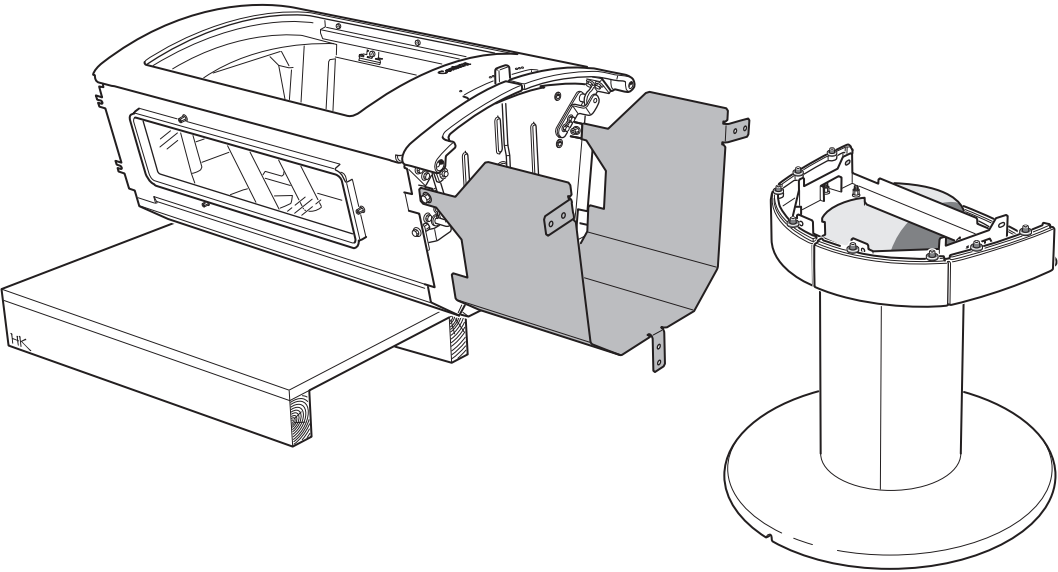
Contura 880



Kaminofenanpassung

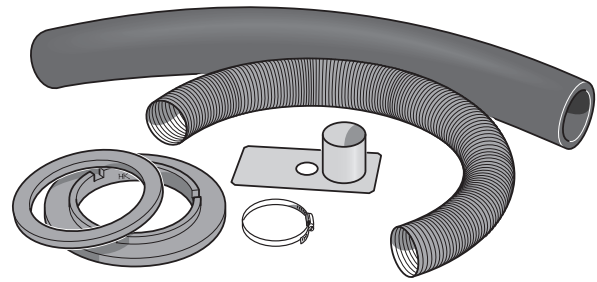


Befolgen Sie bei der Montage der Fußsäule am Einsatz die Installationsanleitung für den Kaminofen.

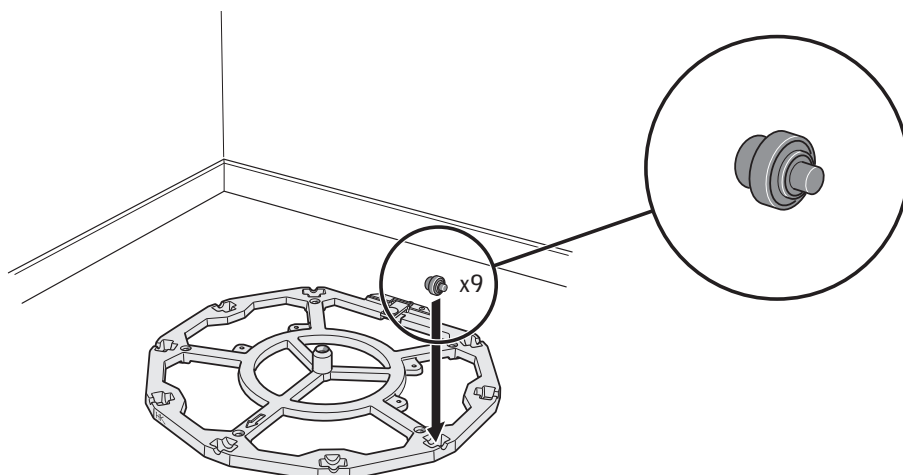
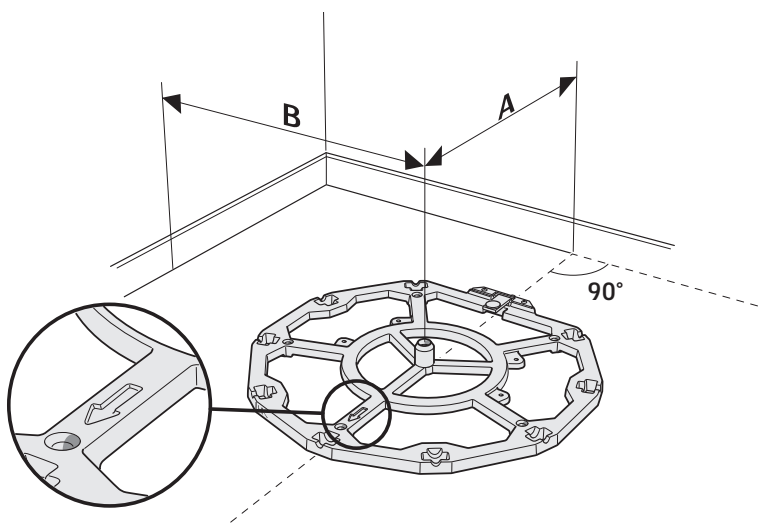
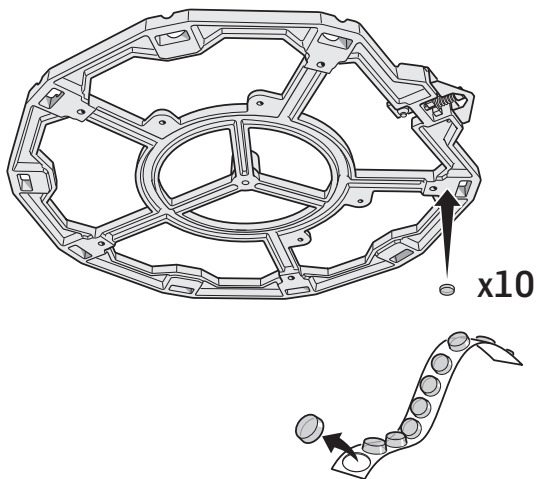


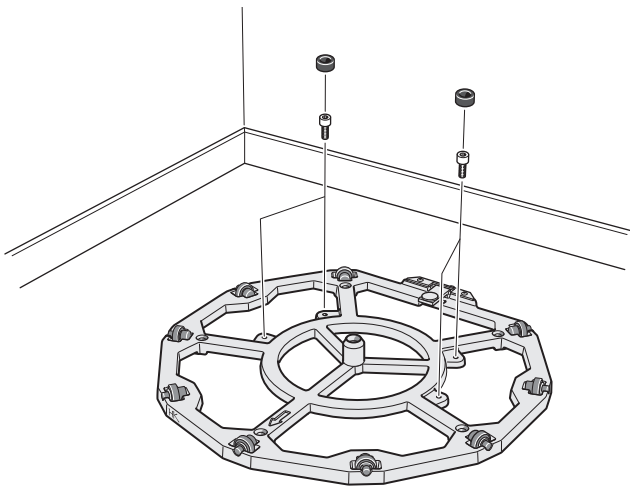
Positionierung und Montage

Der Drehteller ist so zu positionieren, dass die Installationsmaße A und B eingehalten werden. Beachten Sie, dass A und B je nach Modell und Drehwinkel variieren. Der Drehteller muss auf einem stabilen und ebenen Untergrund liegen. Falls möglich, kann der Drehteller mit Schrauben im Untergrund befestigt werden. Der Pfeil am Unterteil kennzeichnet die Nullstellung des Kaminofens, von der aus eine gleichgroße Drehfreiheit zu beiden Seiten besteht. Wenn der Kaminofen mit einem Zuluftkanal im Boden verbunden werden soll, ist ein Außenluftanschluss (Zubehör) zu verwenden.

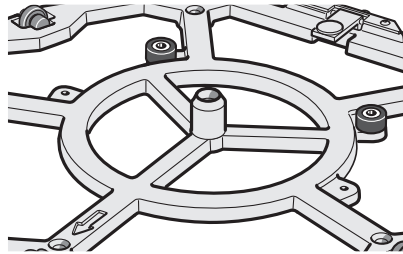
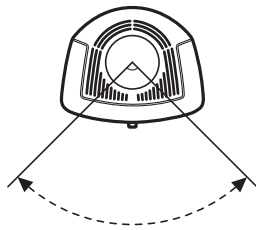


Außenluftanschluss (Zubehör)

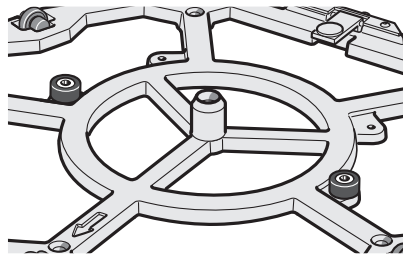
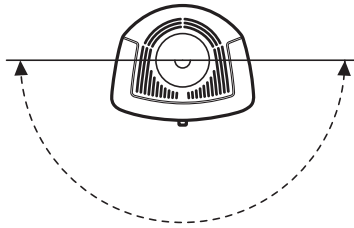




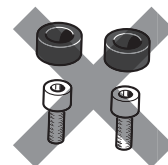
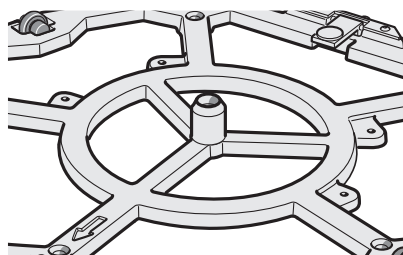
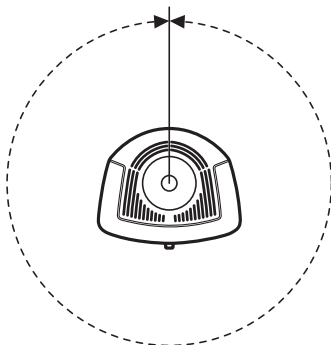
90°



180°

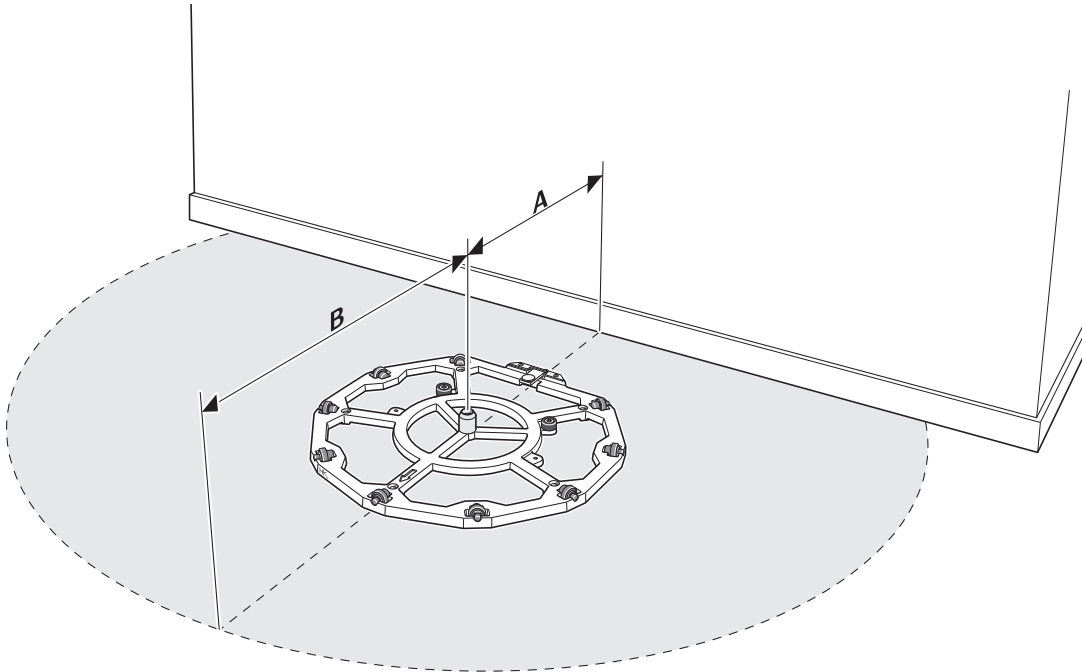


360°



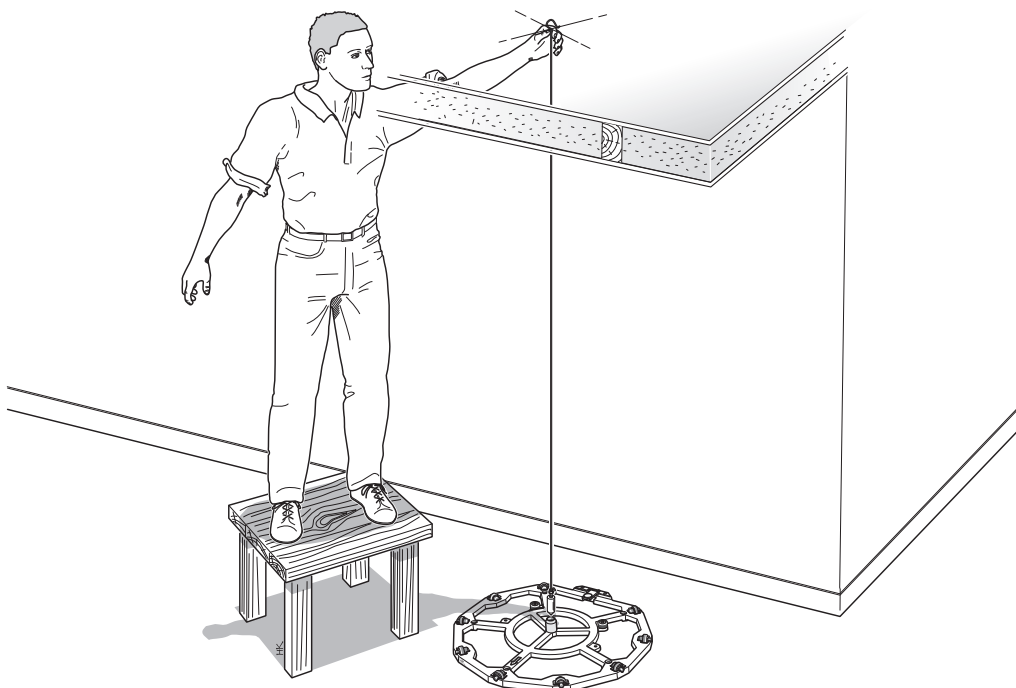
Kontrolle des Sicherheitsbereichs

Stellen Sie sicher, dass das Drehzentrum des Drehtellers den korrekten Abstand zu brennbaren Wänden aufweist. Kontrollieren Sie dazu, ob Maß A und B gemäß Seite 16 eingehalten werden. Stellen Sie außerdem sicher, dass sich im Sicherheitsbereich kein brennbares Material befindet.

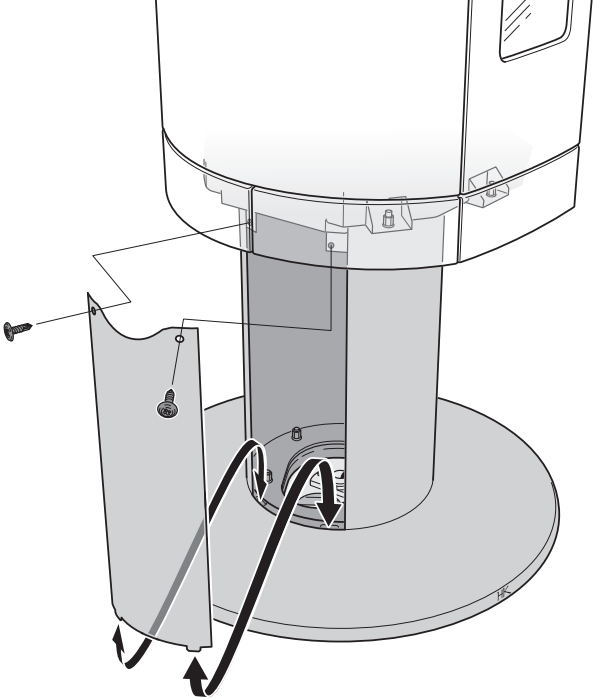
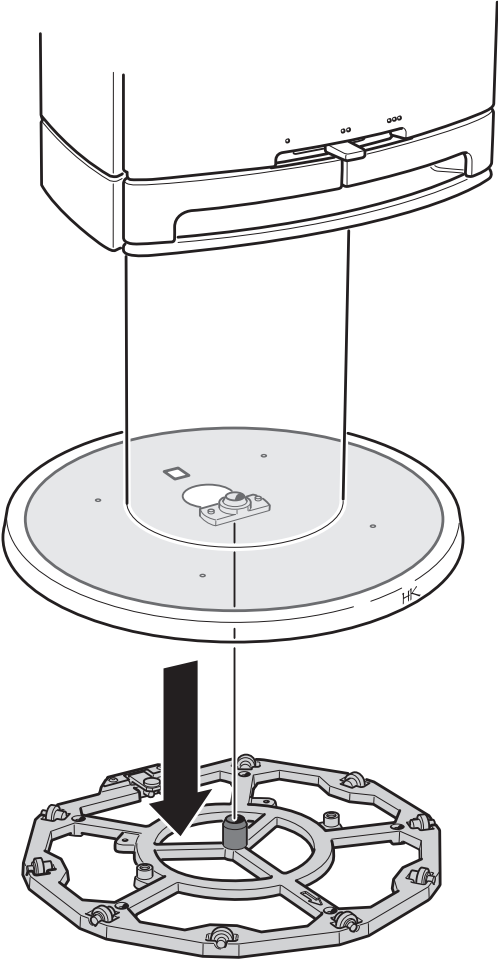


Anbringen von Löchern für den Schornstein

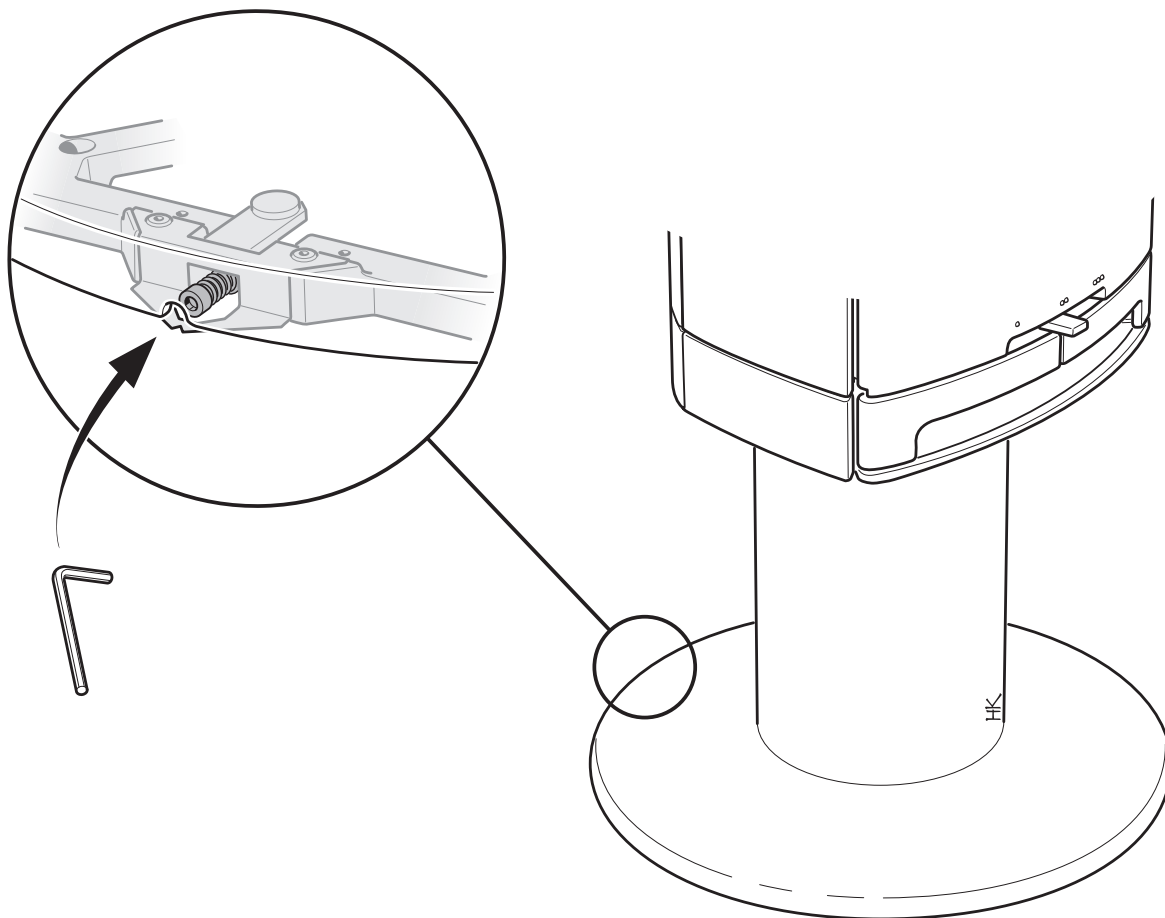
Lochmarkierungen für die Innendecke werden nach der Positionierung des Drehtellers angebracht. Nutzen Sie die Mittelachse des Drehtellers als Referenz.



Montage der Kaminofens

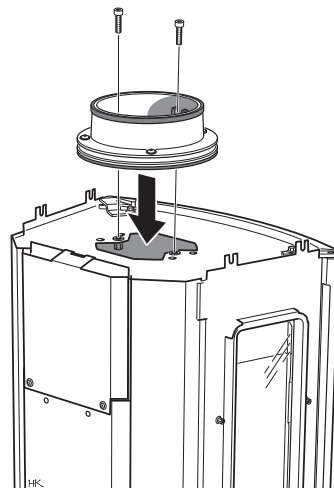
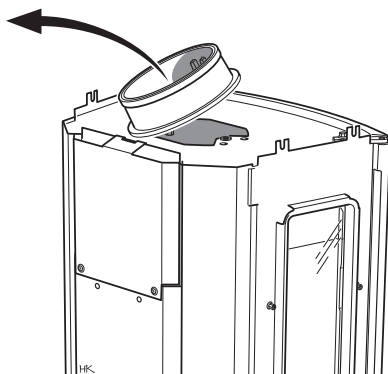
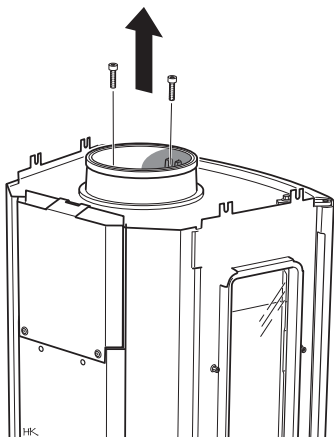


Die Drehtellerbremse ist voreingestellt und muss normalerweise nicht justiert werden. Nach einer Montage des Kaminofens auf dem Drehteller ist eine Justierung der Bremse möglich. Drehen Sie den Kaminofen, bis sich die V-förmige Referenzmarkierung unter der Stellschraube unter der Aussparung im Säulenfuß befindet. Drehen Sie die Schraube im Uhrzeigersinn, um die Bremskraft zu erhöhen. Drehen Sie die Schraube gegen den Uhrzeigersinn, um die Bremskraft zu verringern.



Montage des Drehstutzens

Lösen Sie die beiden Schrauben, mit denen der werkseitig montierte Stutzen befestigt wird. Ersetzen Sie diesen durch den kugelgelagerten Drehstutzen, der zum Drehteller gehört.



811084 IAV SE-EX Drehteller C780/C880-2
2015-08-24

Contura

NIBE AB/NIBE STOVES · Box 134 · SE-285 23 Markaryd
Schweden · www.contura.eu