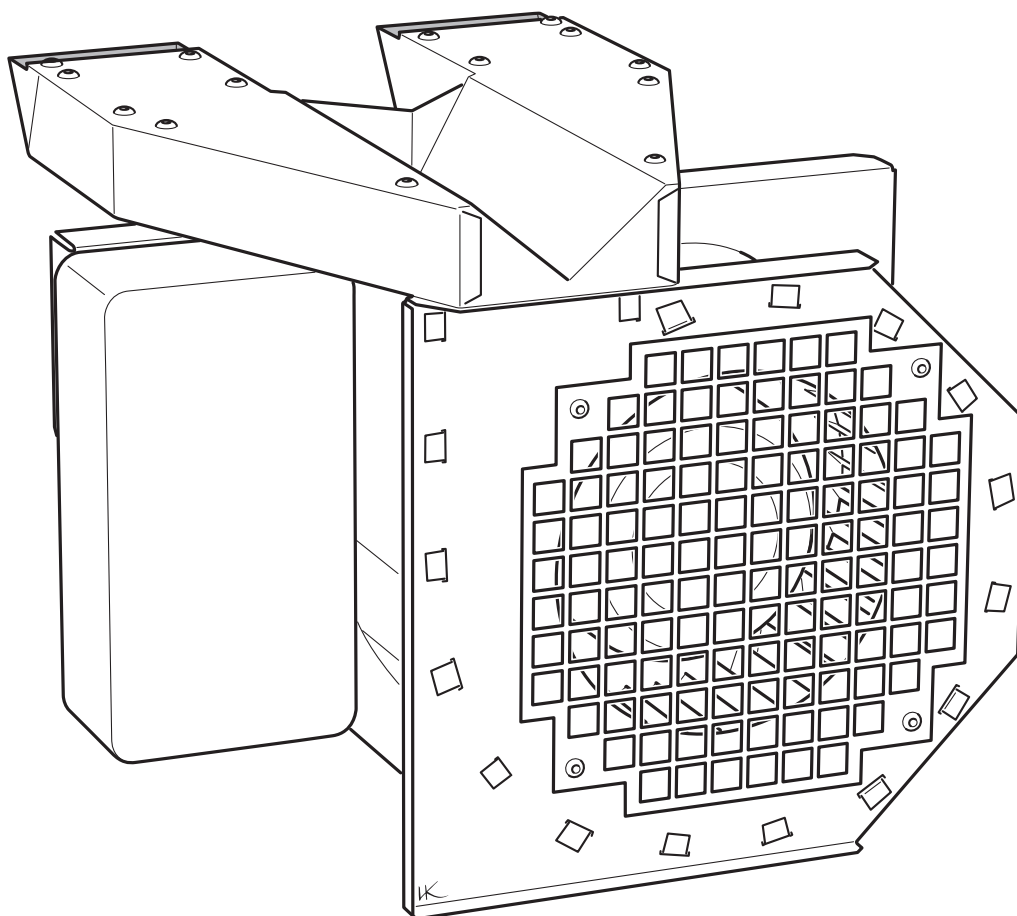


SE	Installationsanvisning	2
DE	Installationsanleitung	5
GB	Installation instruction	8
IT	Istruzioni di montaggio	11

Installations- anvisning



Fläkt • Ventilator • Fan • Ventola
C500 Style
C600 Style

Contura



Kinder ab acht Jahren sowie Personen mit eingeschränkten physischen, sensorischen oder mentalen Fähigkeiten sowie Personen ohne ausreichende Erfahrung oder Fachkenntnisse dürfen den Kamin nur verwenden, wenn sie dabei beaufsichtigt werden und in seiner sicheren Handhabung unterwiesen wurden und wenn sie die möglichen Gefahren verstehen. Der Kamin ist kein Kinderspielzeug. Kinder dürfen den Kamin unbeaufsichtigt weder reinigen noch anderweitig daran hantieren.

Allgemeines

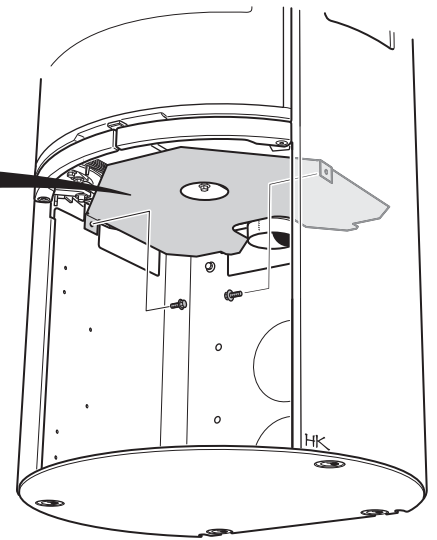
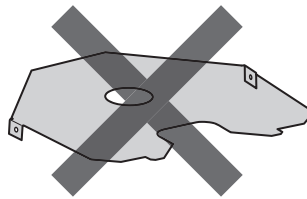
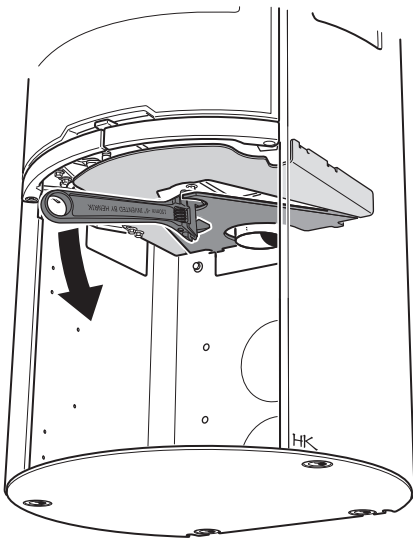
Bitte lesen Sie die Montageanleitung komplett durch, bevor Sie den Ventilator installieren. Der Ventilator erhöht die Wärmeabgabe des Kaminofens und sorgt für eine Zirkulation der Raumluft sowie eine bessere Wärmeverteilung und gleichmäßigere Temperatur.

Vorbereitungen

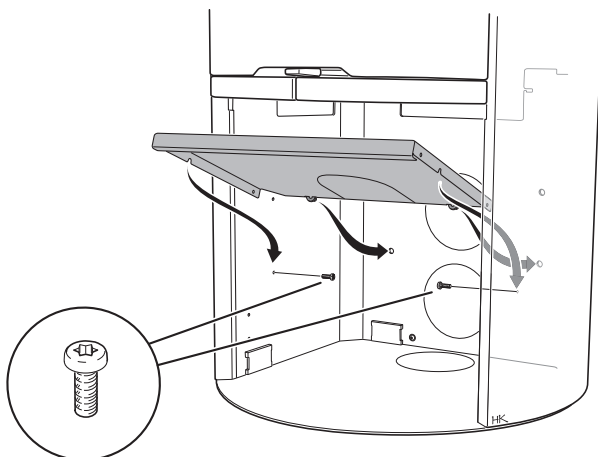
Die Verpackung öffnen und den Inhalt kontrollieren. Bei einem Zuluftanschluss von außen ist ein Abstand von etwa 75 mm zwischen der Kondensisolierung und dem Boden der Feuerstelle erforderlich, damit der Ventilator ausreichend Platz findet.

C500 Style (Vor 2019)
C600 Style

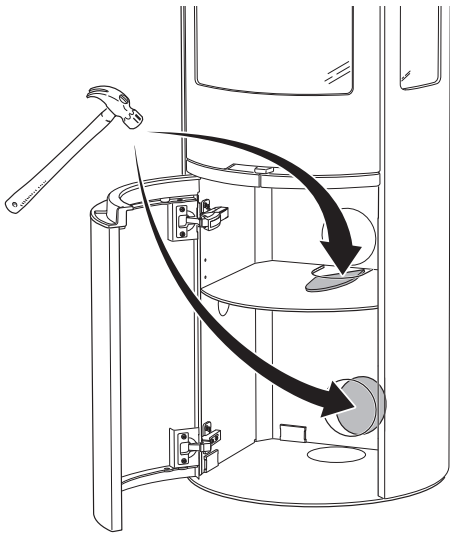
C500 Style



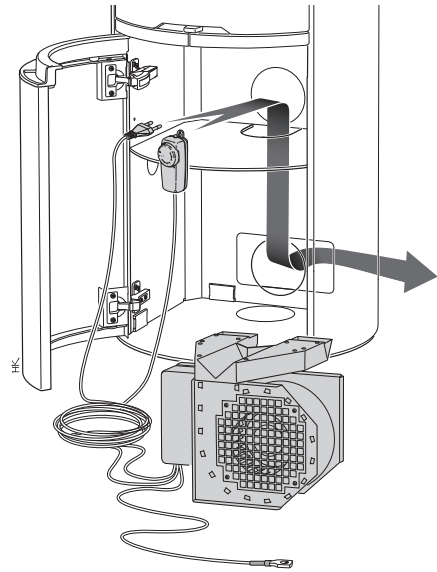
C510 Style, C520 Style, C556 Style
C610 Style, C620 Style



C500 Style
C600 Style



Die Sollbruchstelle im unteren Teil des Kaminofens heraus schlagen.



Den Schaltkasten und den Stecker durch die beiden hinteren Bleche führen.



Kaminöfen mit Konvektionsklappe dürfen nicht mit einem Ventilator bestückt werden!



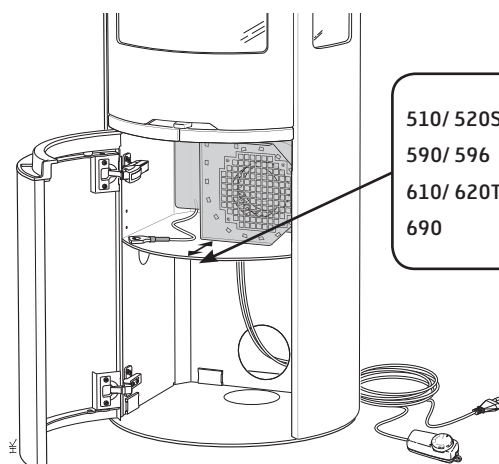
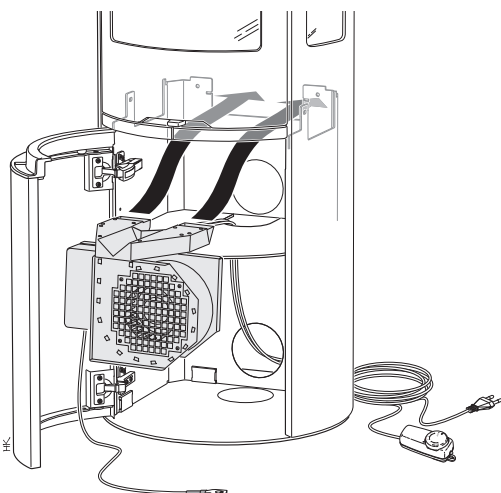
Bei längerem Nichtgebrauch des Kaminofens (z.B. in den Sommermonaten), bitte den Stecker des Ventilators ziehen. Dies schützt die empfindliche Elektronik des Ventilators, bei auftretenden Gewitter und eventuellen Blitzeinschlägen.

Montage des Ventilators

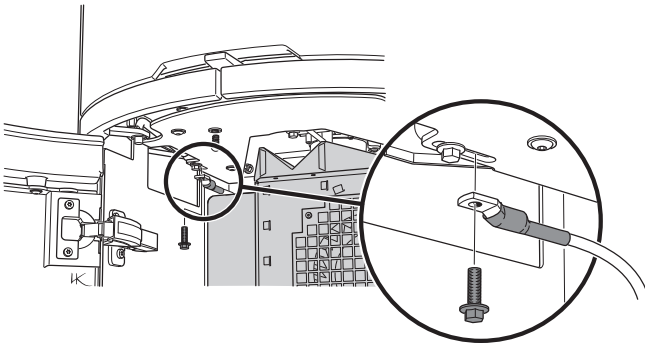
Den Ventilator durch die viereckige Öffnung unter der Feuerstelle einführen. Die Rückseite des Ventilators und seine Gummileiste müssen dicht an der Kante der Öffnung anliegen, anderenfalls können störende Geräusche entstehen.



Der Ventilator wird mit 230 V Netzspannung betrieben, Änderungen der Netzspannung sind mit Lebensgefahr verbunden. Es dürfen keine Eingriffe am Ventilator oder dessen Teilen durchgeführt werden. Beschädigungen der Kabel sind mit Lebensgefahr verbunden. Wenn der Ventilator defekt ist, sollte er beim Fachhändler abgegeben werden.

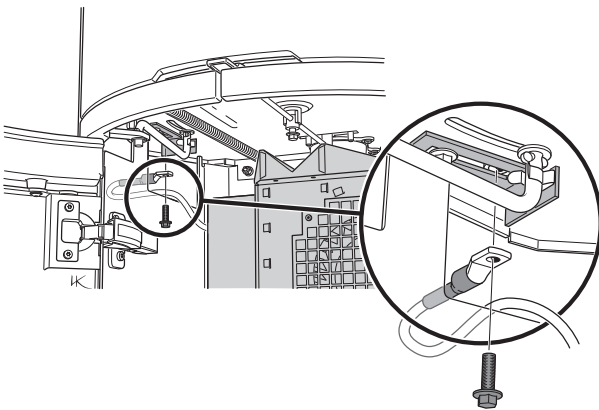


C500 Style (Vor 2019)
C600 Style



Entfernen Sie die innere Schraube des Rüttelrost-beschlages und befestigen Sie den Temperaturfühler in der entsprechenden Öffnung mit der beigelegten M6X20 Schraube.

C500 Style



Der Temperatursensor darf nur mit dem Kabelschuh angeschlossen werden. Beschädigungen des Kabels sind mit Lebensgefahr verbunden.

Montage des Steuerkastens

Stecker und Steuerkasten werden durch die herausgeschlagene Öffnung an der Rückseite des Kaminofens nach außen geführt. Den Steuerkasten an der Wand in geeigneter Höhe montieren. Den Stecker erst anschließen, wenn der Ventilator komplett montiert wurde.

Handhabung

Den Stecker an eine Netzsteckdose anschließen.

Der Steuerkasten des Ventilators hat acht Positionen.

Position (0) = Der Ventilator ist vollständig ausgeschaltet.

Position (1-4 Auto) = Der Ventilator startet und stoppt automatisch mit vier verschiedenen Drehzahlen, wenn der Kaminofen warm oder kalt wird.

Position (1-3 Man) = Der Ventilator wird manuell mit drei verschiedenen Drehzahlen gesteuert.

Automatik

Der Ventilator wird durch eine Steuereinheit automatisch gestartet und gestoppt. Dies funktioniert folgendermaßen: Der Ventilator startet ungefähr dann, wenn nach circa 25 Minuten nach dem Anzünden des Kaminofens das erste Mal Holz nachgelegt werden muss (siehe Befeuierungsanleitung). Wenn kein Holz mehr nachgelegt wird, stoppt der Ventilator etwa zwei Stunden nachdem der Kaminofen in die Glühphase eingetreten ist. Der Ventilator verteilt die vom Kaminofen abstrahlte Wärme effektiv im Raum. Daher kann es passieren, dass der Ventilator einige Male stoppt und wieder startet, bevor er ausgeschaltet wird. Wenn der Kaminofen bereits warm ist und man den Drehschalter auf „auto“ stellt, dauert es einige Minuten, bevor der Ventilator die Temperatur des Kaminofens erkennt und dann startet. Die Zeiten sind abhängig von der Holzmenge und der Holzsorte. So startet der Ventilator beispielsweise bei trockenem Brennholz schneller, und eine große glühende Holzmenge verlängert die Abkühlungsdauer.

Bei einer eventuellen Betriebsstörung kann die Steuereinheit zurückgestellt werden. Hierzu zieht man den Netzstecker aus der Steckdose und schließt ihn nach etwa 15 Minuten wieder an.

Technische Daten

Stromversorgung: 230 V 50 Hz Leistungsaufnahme: 40 W