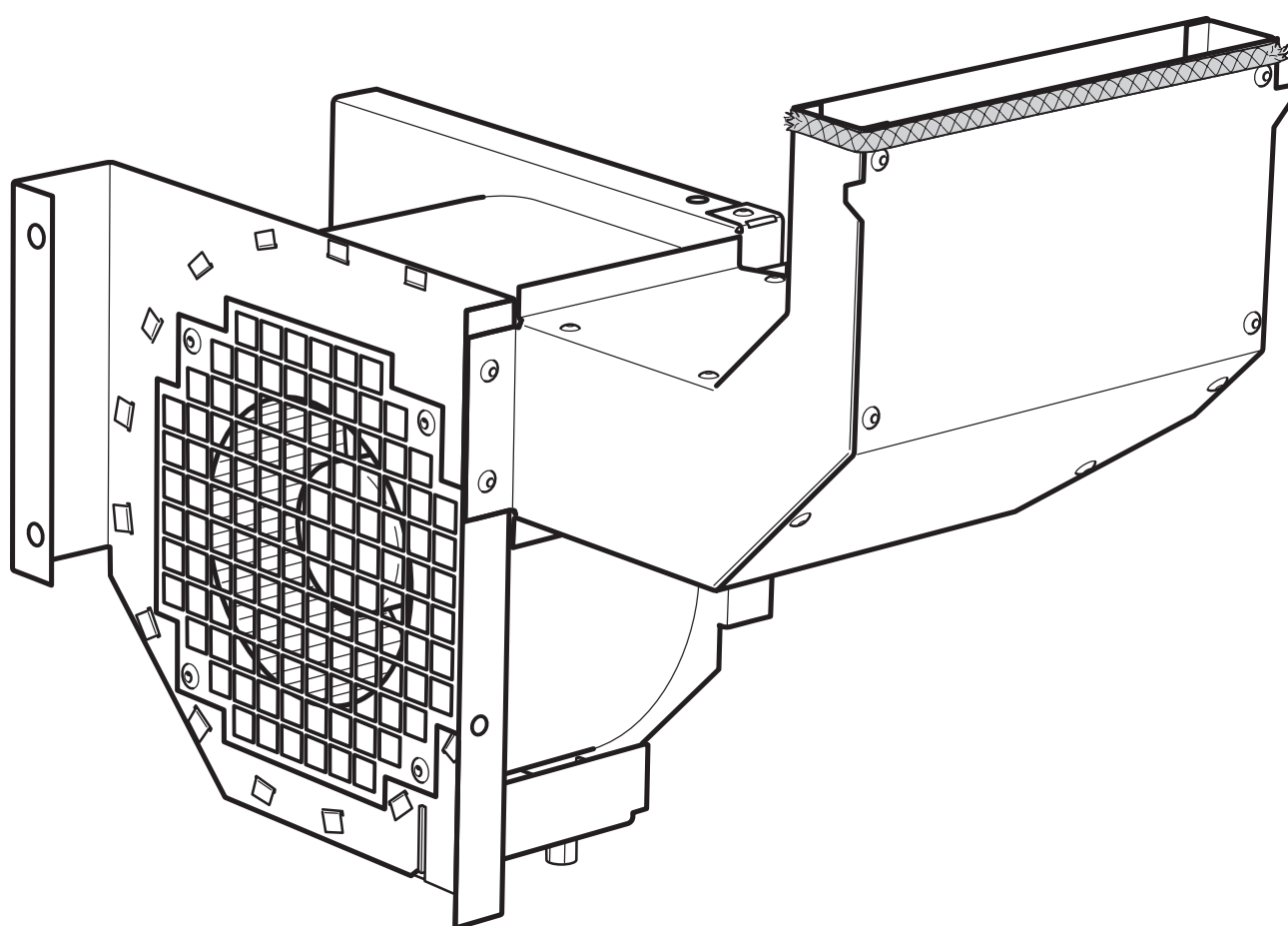


SE	Monteringsanvisning	2
DE	Montageanleitung	5

Monterings- anvisning



Fläkt C20-serien
Ventilator C20-serie

Contura



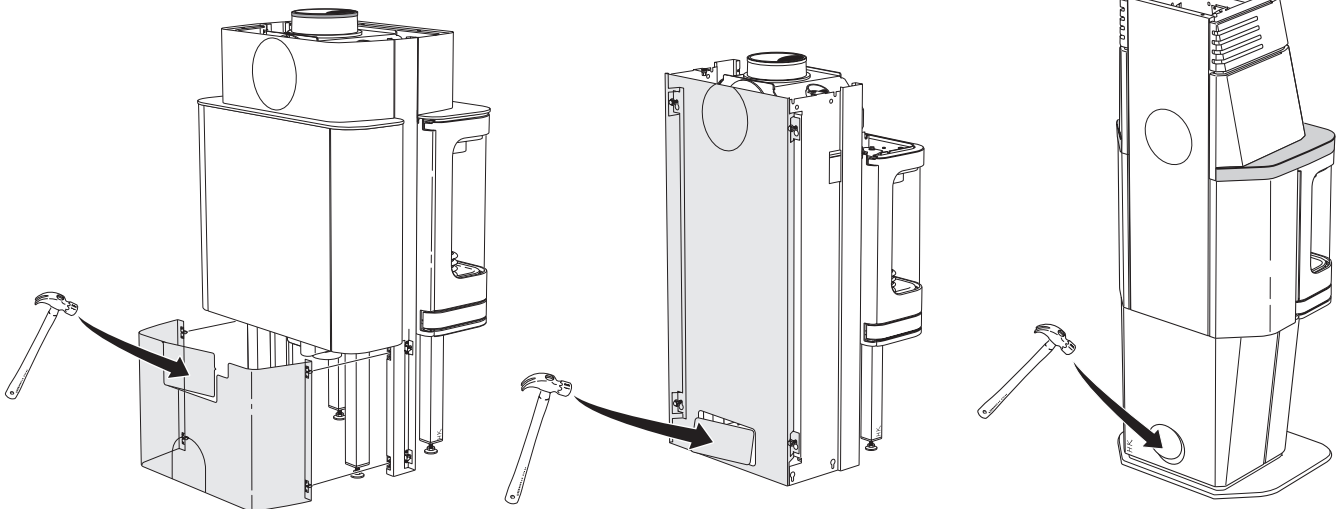
Kinder ab acht Jahren sowie Personen mit eingeschränkten physischen, sensorischen oder mentalen Fähigkeiten sowie Personen ohne ausreichende Erfahrung oder Fachkenntnisse dürfen den Kamin nur verwenden, wenn sie dabei beaufsichtigt werden und in seiner sicheren Handhabung unterwiesen wurden und wenn sie die möglichen Gefahren verstehen. Der Kamin ist kein Kinderspielzeug. Kinder dürfen den Kamin unbeaufsichtigt weder reinigen noch anderweitig daran hantieren.

Ventilator Contura 20-Serie



Der Ventilator wird mit 230 V betrieben. Die Nichtbeachtung der Anleitung ist mit Lebensgefahr verbunden. Eingriffe und Veränderungen am Ventilator oder dessen Bestandteilen sind nicht zulässig. Beschädigungen an den Kabelisolationen sind mit Lebensgefahr verbunden. Bei Defekten am Ventilator ist mit der jeweiligen Verkaufsstelle Kontakt aufzunehmen.

Entfernen Sie den vorgestanzen Verschluss auf der Rückseite des Kaminofens.



Der Sensor darf nur mit dem Kabelschuh angebracht werden. Beschädigungen an den Kabelisolationen sind mit Lebensgefahr verbunden.



Bei längerem Nichtgebrauch des Kaminofens (z.B. in den Sommermonaten), bitte den Stecker des Ventilators ziehen. Dies schützt die empfindliche Elektronik des Ventilators, bei auftretenden Gewitter und eventuellen Blitzschlägen.

Montage des Reglers

Stecker und Reglerkabel an der Rückseite des Kaminofens nach außen führen. Der Regler ist mit den entsprechenden Schrauben an der Wand zu befestigen.

Bedienung

Der Ventilator hat acht Stufen.
Stecker an der Steckdose anschließen.

0 – aus

1-4 Auto – automatischer Betrieb in vier Stufen

1-3 Man – manueller Betrieb in drei Stufen

Automatik

Der Ventilator startet etwa 15 Minuten, nachdem das Feuer entzündet wurde. Der Ventilator schaltet ca. zwei Stunden nachdem das Feuer in die Glutphase übergegangen ist aus. Wenn der Kaminofen bereits warm ist und der Regler auf ‚Auto‘ gestellt wird, benötigt der Ventilator einige Minuten, um die Temperatur des Kaminofens zu erfassen. Diese Zeit kann je nach Brennstoff und Menge variieren. Trockenes Holz führt beispielsweise zu schnellerem Start und ein großes Glutbett zu verlängerter Abkühlungszeit.

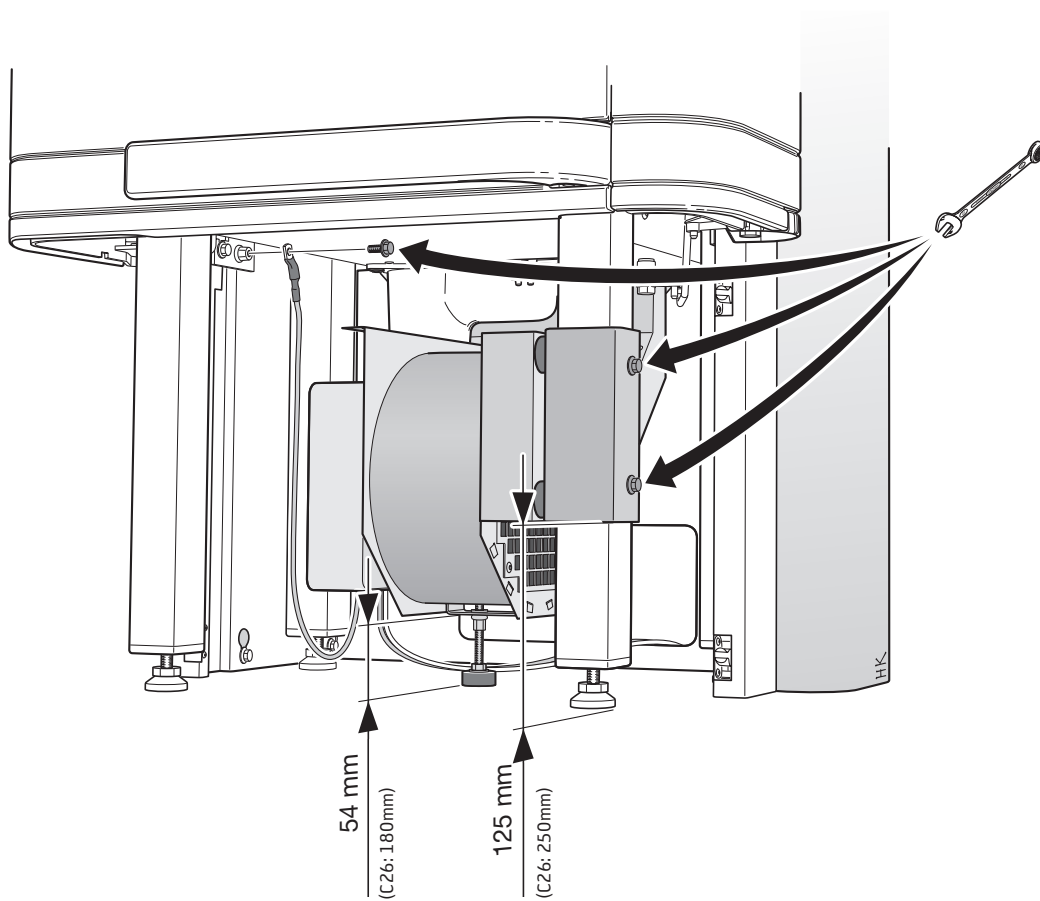
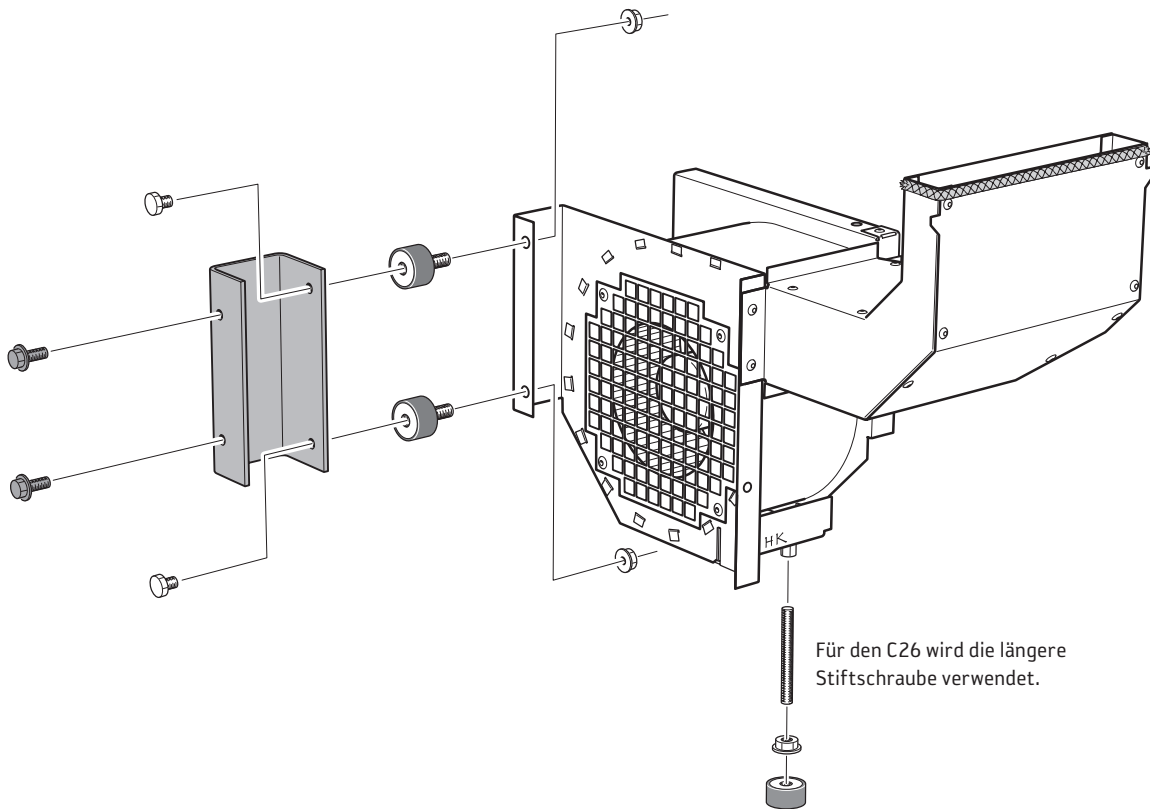
Der Ventilator schaltet sich mit Hilfe einer Steuereinheit ein und aus. Bei eventuellen Funktionsproblemen ist es u.U. nötig, die Steuereinheit auf Null zurückzusetzen, indem man den Stecker herauszieht und wieder anschließt.

Technische Daten

Stromversorgung: 230V 50 Hz

Leistung: 40W

Contura 21, 23, 25 und 26



Contura 24

